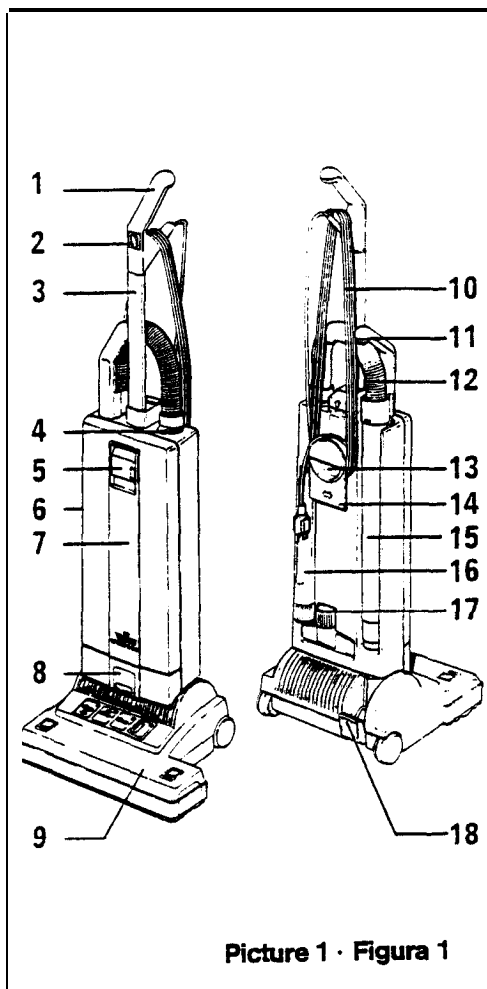
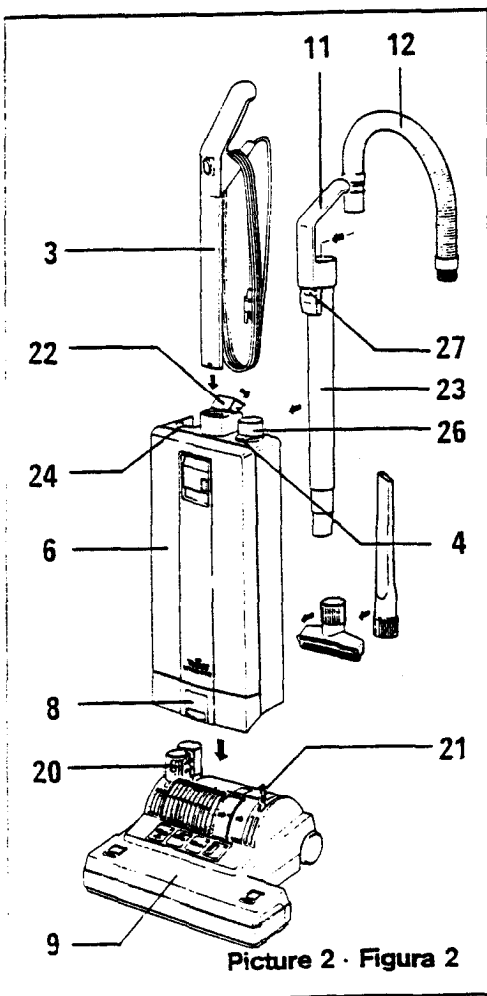


SENSOR™ SR 15



Picture 1 · Figura 1

- | | | | |
|----|------------------------|----|---------------------------------------|
| 1 | Handle grip | 1 | Manija |
| 2 | On/Off switch | 2 | Interruptor de encendido/apagado |
| 3 | Handle assembly | 3 | Ensamblaje de la manija |
| 4 | Retaining ring | 4 | Anillo de retención |
| 5 | Cover release | 5 | Botón para abrir la cubierta |
| 6 | Dust bag housing | 6 | Compartimiento de la bolsa para polvo |
| 7 | Cover | 7 | Cubierta |
| 8 | Housing release | 8 | Pestillo del compartimiento |
| 9 | Brush/suction Head | 9 | Cabeza cepilladora/aspiradora |
| 10 | Cable | 10 | Cable |
| 11 | Telescopic handle grip | 11 | Mango del tubo telescópico |
| 12 | Hose | 12 | Manguera |
| 13 | Carrying handle | 13 | Asa para transportar |
| 14 | Cable hook | 14 | Gancho del cable |
| 15 | Attachment tube | 15 | Tubo telescópico |
| 16 | Crevice nozzle | 16 | Boquilla para ranuras |
| 17 | Upholstery nozzle | 17 | Boquilla para tapicería |
| 18 | Foot pedal | 18 | Pedal de encendido |



Picture 2 · Figura 2

Preparation

Place the **brush/suction** head on a flat surface with the neck (20) and the support lever (21) upright. Hold the dust bag housing vertically and place over neck and support lever. Push firmly down so that the housing release (8) snaps closed.

Lift the catch (22) then slot the handle assembly into the top of the dust bag housing (6) and push firmly down.

When the handle has been pushed down as far as it will go press catch (22) down. If the handle is not pushed fully down the machine will not work.

Insert attachment tube (23) into the channel at the back of the machine. Locate the handle grip (11) on the holder (24).

Open retaining ring (4) by pushing round a quarter of a turn. Insert hose end into connecting tube (26) ensuring that it is pushed fully in. Return retaining ring to closed position.

Insert crevice nozzle and upholstery nozzle into the recesses in the back of the machine.

Preparación

Coloque la cabeza cepilladora/aspiradora sobre una superficie plana con el cuello (20) y la palanca de apoyo (21) en posición vertical. Sostenga el compartimiento de la bolsa para polvo en forma vertical y colóquelo sobre el cuello y la palanca de apoyo. Presione firmemente hacia abajo hasta que cierre el pestillo del compartimiento (8).

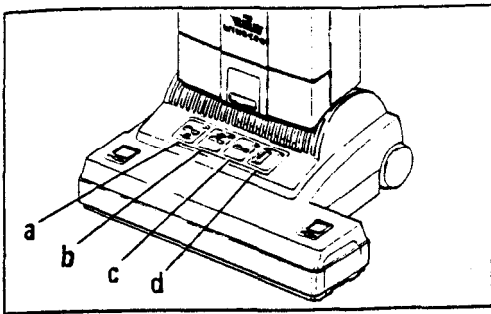
Levante el pestillo (22) y después deslice el ensamblaje de la manija en la parte superior del compartimiento para la bolsa para polvo (6) y presione firmemente hacia abajo.

Una vez que la manija esté insertada hasta el tope, presione el pestillo (22) hacia abajo. La máquina no funcionará si la manija no está insertada por completo.

Introduzca el tubo para accesorios (23) en la ranura de la parte posterior de la máquina. Ubique la manija (11) en el portador (24).

Abra el anillo de retención (4) girando un cuarto de vuelta. Introduzca el extremo de la manguera en el tubo conector (26) asegurándose de insertarlo completamente. Gire el anillo de retención en la dirección opuesta para cerrarlo.

Coloque la boquilla para ranuras y la boquilla para tapicería en la canal posterior de la máquina.

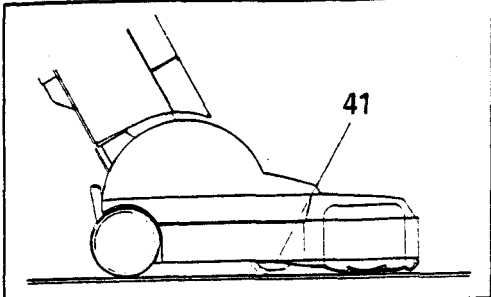


Functions of the display:

- Green light (a) : Brush lowers
- Green light (b) : Brush raises
- Red light (c) : Continuous-change brush
- Red light (c) : Flashing and motor off—Brush jammed-clear
- Red light (c) : Flashing and motor on (when machine is upright position)-Take care: Brush in contact with carpet.
- Red light (d) : Continuous-change paper bag or clear blockage
- Red light (d) : Flashing — motor switched off due to full paper bag or blockage.

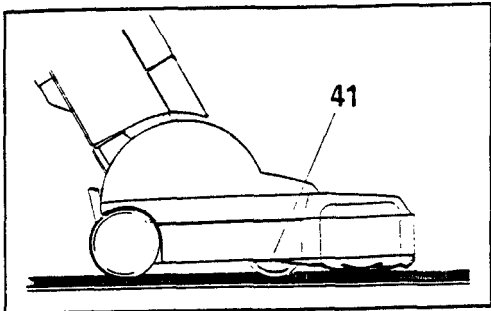
Funciones de Despliegue:

- Luz verde (a) : Cepillo descende
- Luz verde (b) : Cepillo asciende
- Luz roja (c) : Continuo - Cambiar rodillo del cepillo
- Luz roja (c) : Intermitente y motor apagado — Cepillo atrancado — claro
- Luz roja (c) : intermitente y motor encendido (Cuando maquina esta en posicion vertical) — tener cuidado: Cepillo en contacto con la alfombra
- Luz roja (d) : permanente-cambiar la bolsa de papel o desbloquear
- Luz roja (d) : intermitente-motor apagado debido a bolsa llena o bloqueo



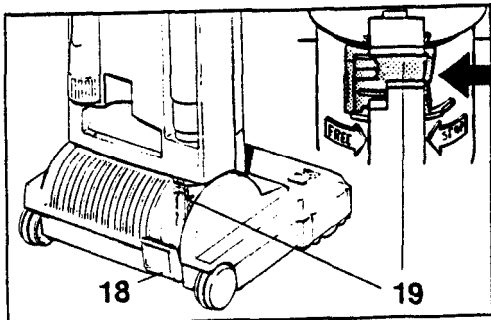
On hard floors the adjustment wheel (41), moves upwards into the machine so that the brush becomes flush with the floor. Therefore, the WINDSOR "SENSOR" can also be used to vacuum hard floors.

En los pisos duros, la rueda de ajuste (41) se mueve hacia arriba en la máquina a fin de que el cepillo llegue hasta el piso. Por lo tanto, la aspiradora WINDSOR "SENSOR" también puede usarse para aspirar pisos duros.



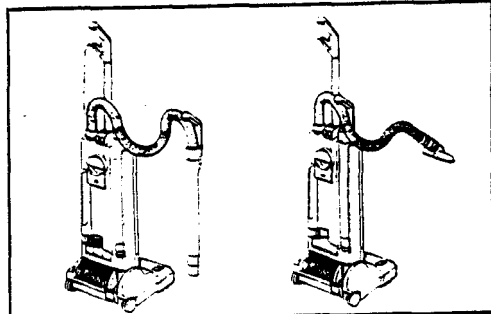
On carpeted floors the adjustment wheel (41) moves downwards out of the machine so that the brush rises. The adjustment wheel (41) rises and lowers to adjust the brush to the optimal setting. This combines effective, gentle brushing with a smooth easy action.

En los pisos alfombrados la rueda de ajuste (41) se mueve hacia abajo en la máquina de manera que el cepillo quede más elevado. La rueda de ajuste (41) sube y baja a fin de proporcionar la mejor posición para el cepillo. Así se obtiene una combinación efectiva de cepillado suave con una aspiración fácil y uniforme.



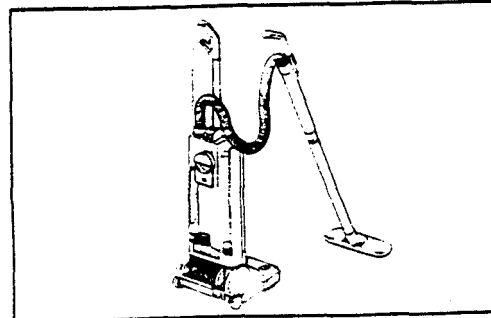
When the machine is switched on in the upright position the brush automatically rises from the carpet. To release the machine from the upright position, press down the foot pedal (18). The brush will automatically lower. The handle can be lowered to an intermediate stop position in order to lift up the brush head. To lower the handle to a horizontal position, the foot pedal must be pressed a second time. The stop position can be closed off by a slider on the swivel neck (19) so that the handle will go from vertical to horizontal in one movement.

Cuando la maquina se enciende en la posición vertical, el cepillo se eleva automáticamente y se enciende la luz verde de usuario, vuelva a introducirlo en la parte posterior de la máquina. Levante la manija de la máquina para que la manguera vuelva a su posición original automáticamente. Para usar la manguera sin el tubo, como se muestra en la figura de la derecha, simplemente hale la manguera. Alternativamente, presione y suelte el pestillo (27) en la figura 2.



To vacuum in comers etc., take hold of the telescopic handle grip, lift it away from the machine and stretch out the hose. After use insert the telescopic attachment tube into the back of the machine. Raise the handle of the machine and the hose will automatically retract. To use the hose without the tube as shown in the right hand picture, the hose will pull out of the tube while the tube is fitted to the machine. Alternatively, press the release catch (27) on picture 2.

Para aspirar en rincones, retire el tubo telescópico y estire la manguera. Después de usarlo, vuelva a introducirlo en la parte posterior de la máquina. Levante la manija de la máquina para que la manguera vuelva a su posición original automáticamente. Para usar la manguera sin el tubo, como se muestra en la figura de la derecha, simplemente hale la manguera. Alternativamente, presione y suelte el pestillo (27) en la figura 2.

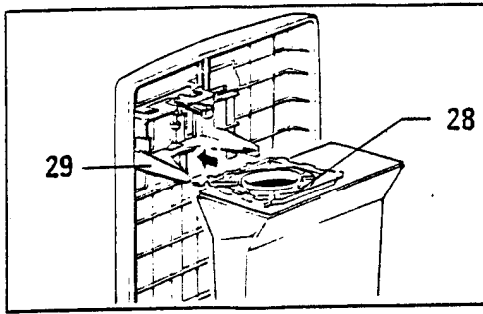


To vacuum under beds etc., the WINDSOR "SENSOR" can be fitted with an additional straight tube and the floor nozzle. The machine will then perform as a cylinder vacuum.

Para aspirar en las esquinas, puede agregar otro tubo rígido y la boquilla para pisos a la máquina WINDSOR "SENSOR". La máquina se comportará como una aspiradora cilíndrica.

Never run over cable with the brush/suction head. Always carry the machine over steps and sills.

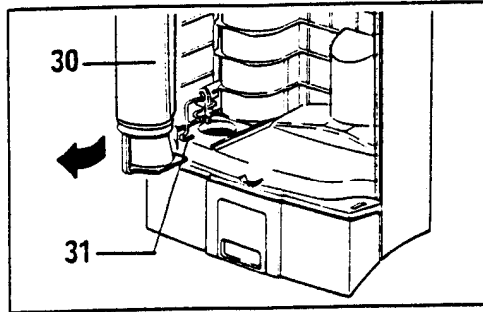
Nunca pase sobre el cable con la cabeza de cepillado/aspiración. Siempre cargue la máquina para pasar por escalones o umbrales.



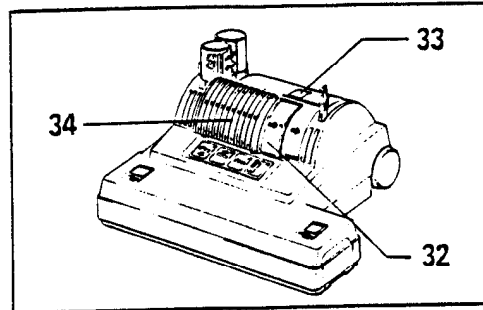
Maintenance

CAUTION — Always unplug machine at mains outlet before dismantling any part of machine

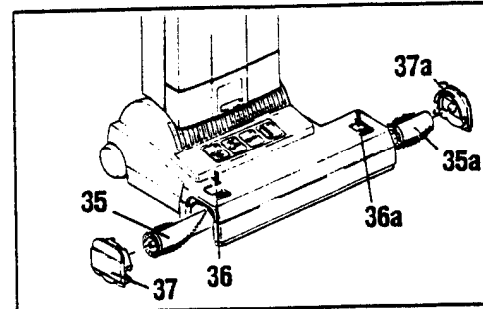
If red light (d) shows, change paper filter bag. To do this first pull cover release (5) picture 1 forward and lift the cover from the dust bag housing. Slide the dust bag sealing plate (28) from the holder (29). Slide the sealing plate (28) of a new bag into the holder and push firmly in. Insert cover into dust bag housing, push it forward then lock it in place by pushing down the cover release (5).



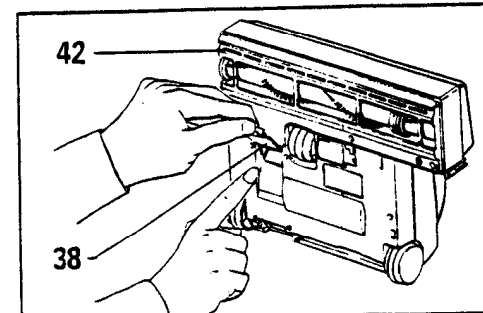
The micro hygiene filter (30) needs to be changed when it becomes dogged with dust or after approximately 20 paper bags have been used. To change the hygiene filter first remove the cover then slide the filter out at the bottom. To replace lift the lever and slide the new filter in.



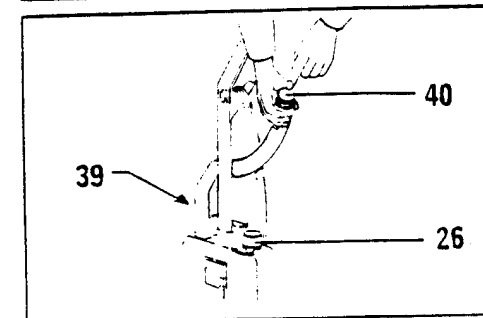
After 20 paper bags have been used also change the exhaust filter (32). To remove the exhaust filter push the catch (33) backward and remove the filter cover (34) and filter. Insert the new filter and replace the filter cover.



To change the brush roller (35) and the edge brush (35a) press the release knobs (36 or 36a), pull the bearing block (37) or the brush cover (37a) outwards. Turn the brush roller (35) clockwise, and the edge brush (35a) in the direction of the arrow marked on the end of the brush, and pull each brush out of the channel. The new brushes are fitted back into the channel and onto the drive shafts, both are turned until they snap into position, then replace bearing block (37) and brush cover (37a).



Underneath the machine is an inspection door to check for blockages (38). To open the door press down the catch on the door. The stainless steel bottom plate (42) can be removed to clean out the brush roller housing by unscrewing the holding screws. Blockages in the neck (20 - picture 2) can be checked by first lifting off the dust bag housing by pressing the catch (8). Then release the foot pedal, lower the neck and check into the tube next to the pedal.



Blockages in the hose can be cleared by taking the hose off the machine and replacing it the wrong way round in the connecting tube (26), holding it upright with one hand blocking the top and switching on the machine. (if necessary quickly lift your hand on and off the end of the hose.)

The guarantee is invalidated if take out parts not approved by WINDSOR. eg. bags, filters, brush roller, etc. are fitted!

Mantenimiento

ADVERTENCIA - Siempre desconecte la máquina antes de desarmar cualquier parte de la misma

Si está encendida la luz roja (d), cambie bolsa de papel. Para hacerlo, primero levante la cubierta de la cubierta (5) (figura 1) hacia adelante y levante la cubierta del compartimiento de la bolsa para polvo. Retire la placa selladora (28) de la bolsa para polvo deslizando sobre el portador (29). Deslice la placa selladora (28) de la bolsa nueva al portador y empujándola firmemente. Reemplace la cubierta del compartimiento de la bolsa para polvo empujándola hacia adelante presionando el pestillo de la cubierta (5) hacia abajo.

El micro filtro higiénico debe cambiarse cuando esté colmado de polvo, o bien después de haber usado aproximadamente 20 bolsas de papel. Para cambiar el filtro, primero quite la cubierta y después retire la parte inferior. Para reponerlo, levante la palanca e introduzca el nuevo filtro.

Después de haber usado 20 bolsas de papel también debe cambiarse el filtro de salida de aire (32). Para retirarlo, empuje el pestillo hacia atrás y retire la cubierta del filtro y el filtro. Introduzca el nuevo filtro y coloque la cubierta.

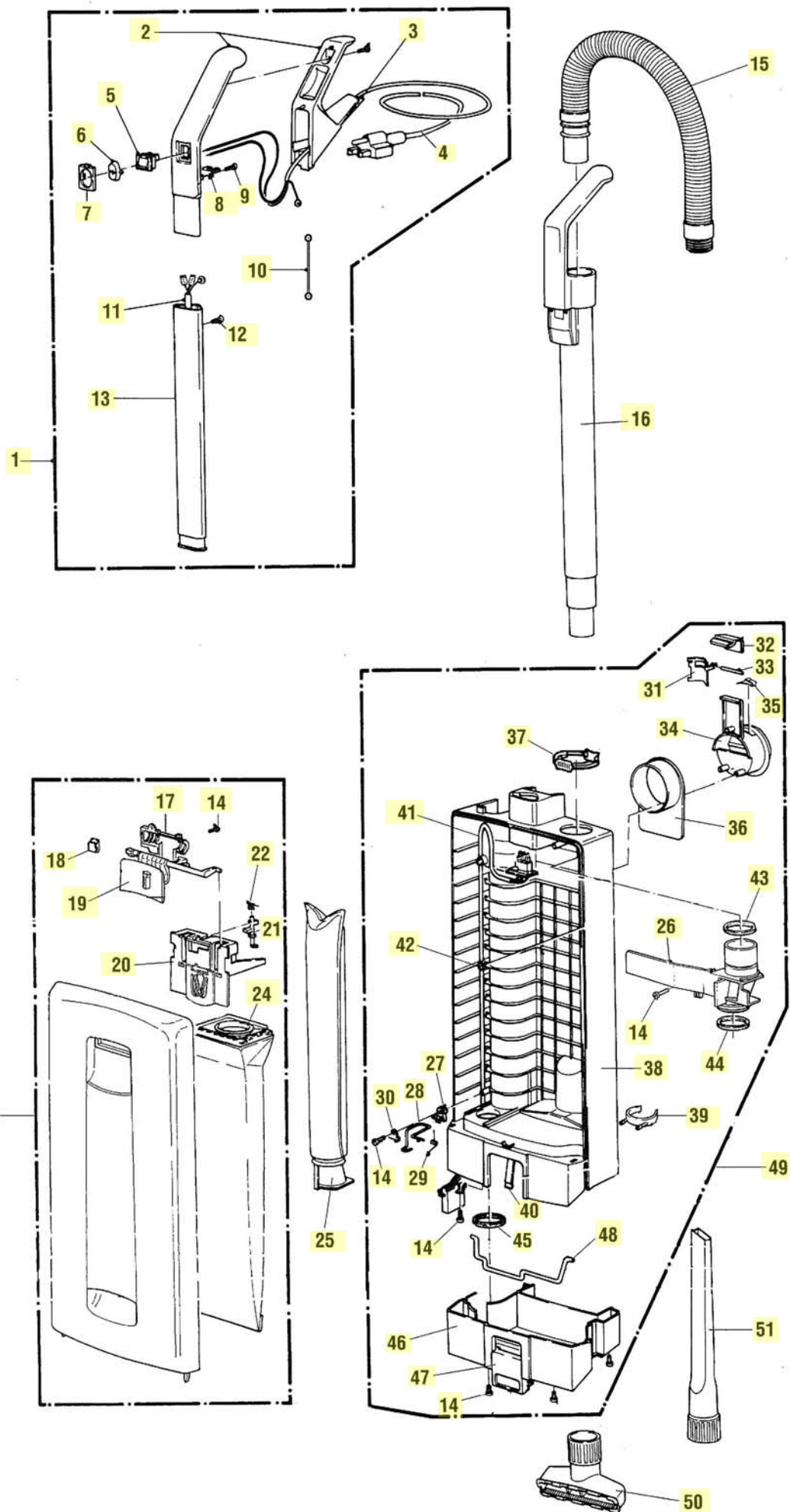
Para cambiar el cepillo cilíndrico (35) y el cepillo de la orilla (35a) presione las planas de desarme (36 o 36a) y hale del bloque de cojinetes (37) o de la tapa del cepillo (37a). Gire el cepillo cilíndrico en el sentido de las manecillas del reloj (35) y el cepillo de la orilla (35a) en la dirección de la flecha marcada en el extremo del cepillo y saque cada cepillo del canal. Los nuevos cepillos se ajustan de nuevo al canal y a los ejes de transmisión gire ambos hasta que queden fijos en su posición y vuelva a poner el bloque de cojinetes (37) y la tapa del cepillo.

Debajo de la máquina existe una ventanilla de inspección que permite ver si hay bloqueos. Para abrir la ventanilla, presione la orejilla hacia abajo. La placa metálica del fondo puede retirarse destornillando los tornillos de sujeción para poder limpiar el compartimiento del cepillo de rodillo.

Si la manguera está bloqueada se puede desbloquear retirándola de la máquina y volviéndola a colocar pero al revés en el tubo de conexión (26); después manténgala en posición vertical bloqueando el extremo superior con una mano y encienda la máquina (si es necesario, quite y ponga la mano rápidamente en el extremo de la manguera).

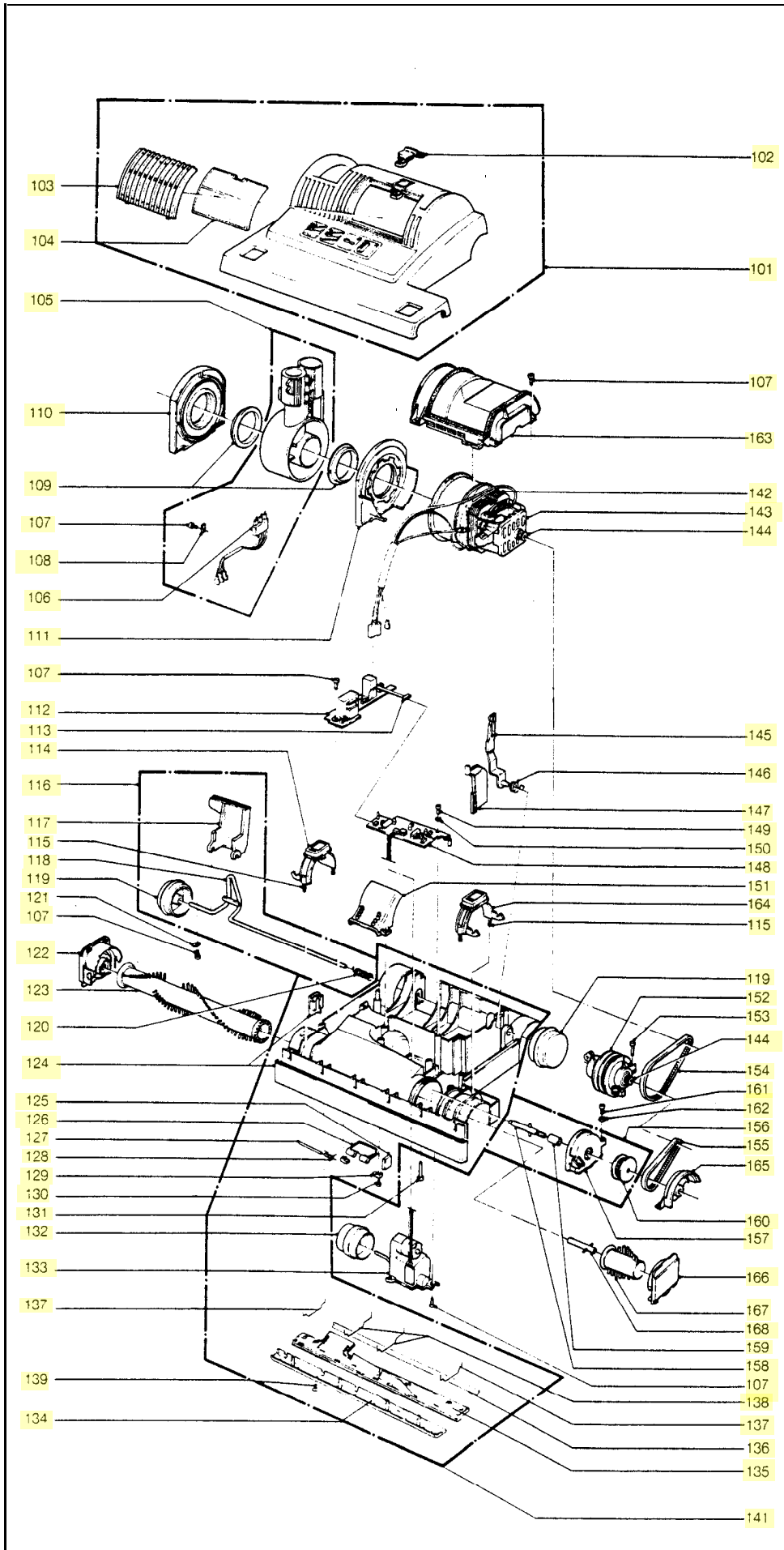
La garantía perderá su validez si alguna pieza, p.ej. bolsas, filtros, cepillo de rodillo, etc., no ha sido aprobada por WINDSOR.

PARTS LIST/ SENSOR SRS15/120V



PARTS LIST/SENSOR SRS15/120V

POS	PRODUCT CODE	PRV NO.	DESCRIPTION
1	86142430	5625UL	HANDLE COMPLETE.
2	86142340	5296EW	HANDLE GRIP, SR GRAY
3	86141970	5359HG	GROMMET
4	86135510	23011	CORD SET, 18/3 SJT RIV X 40' BLU
5	86000880	0532	SWITCH / BLUE
6	86145640	5160BLU	SWITCH CAP
7	86145700	5161HG	SWITCH CAP HOLDER
8	86139280	5162	CABLE CLAMP
9	86016900	0103	SCREW C 3,9 x 16 MM DIN 7981
10	86137780	0846	ANTISTATIC-WIRE
11	86142310	5256ER	HANDLE CABLE 3 WIRE W/CONNECTOR
12	86147140	0129	SCREW, M4 x 12MM
13	86142300	5187	HANDLE TUBE
14	86147030	0102	SCREW M3,9 x 13 DIN 7981
15	86142650	5040HG	HOSE, SENSOR GRY
16	86141550	5045HG	EXTENSION TUBE GRY
17	86140830	5803HG	COVER
18	86145340	5319	SPRING BAG HOLDER
19	86140810	5706BL	COVER RELEASE, BLUE
20	86138050	5324	BAG HOLDER
21	86144770	5360	SAFETY CATCH, BAG HOLDER
22	86144760	5091	SAFETY CATCH SPRING
23	86141860	5800WI	FRONT COVER COMPLETE
24	86000500	5300	SENSOR FILTER BAG PACK
25	86005220	5301ER	MICRO HYGIENE FILTER
26	86142910	5380HG	INTERNAL COVER
27	86139290	5164	CABLE CLAMP
28	86141620	5208	FILTER SAFETY CATCH
29	86145320	5210	SPRING (MICRO FILTER CATCH)
30	86139970	1073	CLAMP
31	86142290	5099	HANDLE LOCK PLATE
32	86143140	5098HG	LOCK CATCH GRY
33	86143060	0187	LOCK PIN
34	86139450	5145HG	CARRYING HANDLE GRY
35	86145350	5146	STOP SPRING (HOOK)
36	86139260	5144HG	CABLE HOOK, LT GRY
37	86144620	5424ER	RETAINING RING, DK GRY
38	86141250	5281HG	DUST BAG HOUSING, 3WIRE GRY
39	86140080	1823HG	CLIP, DUST BAG HOUSE-SR12
40	86145280	5084	SPRING LOCKING ROD
41	86142880	5255ER	INTERNAL CABLE 3WIRE LOOSE CON
42	86139320	5266	CABLE CLAMP (FILTER BAG HOUSING)
43	86144900	5043	SEAL
44	86144930	5289	SEAL, FILTER TUBE
45	86144910	5163	SEALM, FILTER BAG HOUSING NECK
46	86141120	5085HG	DUST BAG HOUSING BUMPER BASE
47	86141090	5082BLU	DUST BAG HOUSING LOCKING
48	86143120	5083	LOCKING ROD, DUST BAG HOLDER
49	86141190	5215UL	DUST BAG HOUSING, SR'S, 3-WIRE
50	86146310	1491JE	UPHOLSTERY NOZZLE
51	86140860	1092JE	CREVICE NOZZLE



Pos.	Product-Code	Description
101	5347 UL	Power head cover SR 15
102	5008 bl	Exhaust filter catch
103	5007 BL	Exhaust filter cover
104	5143	Exhaust filter
105	5257 hg	Swivel neck assembly (incl. pos. 106)
106	5258 UL	Male contact holder
107	0102	Screw F 3,9 x 13
108	2494	Cable clamp
109	5101	Swivel neck bearing
110	5178	Swivel neck support r.h.
111	5177	Swivel neck support l.h.
112	5203 ER	PCB 12 V power supply
113	5205	Ribbon cable
114	5102 bl	Brush roller release
115	5103	Spring
116	5051 hg	Axle assembly
117	5059 da	Foot pedal
118	5053	Axle
119	5055 hg	Wheel
120	2010	Axle spring
121	2014	Axle clamp
122	5287 bl	block right hand
123	5290 WI	Brush roller set (incl. Pos. 167)
124	5230 hg	Bumper set
125	5155 hg	Rubbing plate
126	5172 HG	Access door (incl. Pos. 127 + 128)
127	5303	Access door axle
128	5304	Access door spring
129	5154 hg	Hinge
130	0100	Screw C 2.9 x 9.5
131	0176 TL	Screw AM 4 x 30
132	5174 hg	Pile adjustment wheel
133	5060 ER	Servo motor with gear box
134	5413 hg	Front bottom plate, cpl.
135	5414 hg	Rear bottom plate, cpl. (incl. Pos. 136 + 139)
136	5400 - 2	Sealing strip
137	5401	Wire tie
138	5402	Wire tie
139	0197	Screw
141	5321 UL	Chassis, cpl.
142	0511	Carbon brush vac motor
143	5272 UL	Motor 850 W / 120 V
144	5100	Rubber mounting
145	5117	Motor pulley
146	5129	Support lever
147	5107	Support spring
148	5112 sw	Motor pulley cover
149	5278 ER	Computer controller 120 V
150	0107	Screw C 2.9 x 13
151	0143	Washer 3.2
152	5173 sw	Cover for air channel
153	5383	Sensor (with blue ring)
154	0104	Screw C 3,9 x 25
155	5379	Belt 312 3M-HDTII-6
156	5110	Belt 219 3M-HDTII-6
157	5242 hg	Bearing block l.h., cpl.
158	5243 hg	Bearing block l.h.
159	5236	Drive shaft
160	5327	
161	5179	Clutch
162	0103	Screw C 3,9 x 16
163	0141	Locking washer
164	5018 UL	Motor cover
165	5239 bl	Brush roller release
166	5244 hg	Seal bearing
167	5288 bl	Brush cover
168	5250	Edge brush
	5246	Shaftextension, cpl.